

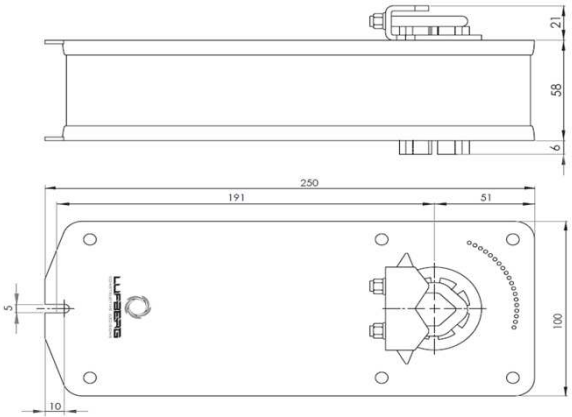


## Actuator with spring return DA10S...

| Type overview |            |                       |           |                    |                  |
|---------------|------------|-----------------------|-----------|--------------------|------------------|
| Torque        | Controls   | Damper surface        | Voltage   | Auxiliary switches | Type             |
| 10Nm          | On/off     | < 2,0m <sup>2</sup> * | 24V AC/DC | -                  | <b>DA10S24</b>   |
|               |            |                       |           | 2 SPDT**           | <b>DA10S24S</b>  |
|               | Modulating |                       |           | -                  | <b>DA10S24P</b>  |
|               |            |                       |           | 2 SPDT**           | <b>DA10S24PS</b> |
|               | On/off     |                       | 230V AC   | -                  | <b>DA10S220</b>  |
|               |            |                       |           | 2 SPDT**           | <b>DA10S220S</b> |

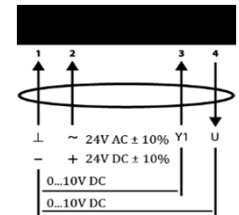
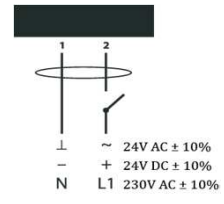
| Technical specification                 |   |                 |              |
|---|---|-----------------|--------------|
|   | DA10S24 (S)                             | DA10S24P (S)    | DA10S220 (S) |
| Type                                    | 10Nm                                    |                 |              |
| Torque                                  | 10Nm                                    |                 |              |
| Running time - motor/spring return      | 80s / < 25s                             | 150s / < 20s    | 80s / < 25s  |
| Controls                                | on/off                                  | 0 -10V          | on/off       |
| Voltage                                 | 24V AC/DC                               | 24V AC/DC       | 230V AC      |
| Frequency                               | 50/60Hz (AC)                            |                 |              |
| Power consumption                       |   |                 |              |
| - in operation                          | 5,0W                                    | 2,5W            | 5,0W         |
| - at rest                               | 3,0W                                    | 0,4W            | 3,0W         |
| - for wire sizing                       | 5,0VA                                   | 10,0VA          | 5,0VA        |
| Angle of rotation                       | -5°~90°                                 |                 |              |
| - setting                               | 5°~85° (5° step)                        |                 |              |
| Direction of rotation                   | can be selected by mounting L/R         |                 |              |
| Weight                                  | 2,4 kg                                  | 2,4 kg          | 2,4 kg       |
| Sound power level - motor/spring return | <50 dB(A) / <62 dB(A)                   |                 |              |
| Position feedback                       | -                                       | 0 - 10V DC      | -            |
| Electrical connection                   | 1m cable                                |                 |              |
| Auxiliary switches                      | 3 (1.5)A, 230V                          |                 |              |
| Degree of protection                    | IP54                                    |                 |              |
| Protection class                        | III low voltage                         | III low voltage | II           |
| Ambient humidity                        | 95% RH, without condensation            |                 |              |
| Ambient temperature                     | -30~+50 °C                              |                 |              |
| Non-operating temperature               | -40~+70 °C                              |                 |              |
| Service life                            | 60 000 emergency positions              |                 |              |
| Mechanical connection                   |   |                 |              |
| - round shaft                           | from ø10 to ø19mm                       |                 |              |
| - square shaft                          | from 10x10 to 16x16mm                   |                 |              |
| Manual override                         | by crank handle                         |                 |              |
| Norms and standards                     | Declaration of conformity, ISO, CE, EAC |                 |              |

| Dimensions (mm) | Electric instalation |
|-----------------|----------------------|
|-----------------|----------------------|

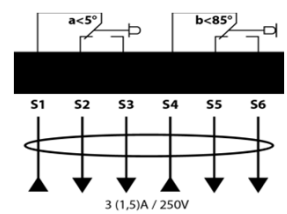


On/off

Modulating



Auxiliary switches



\* Maximum damper surface is calculated for optimum conditions (without the influence of air flow, pressure difference, etc.).  
 \*\* SPDT (Single-Pole Double-Throw)



## Klappenstellantrieb mit Federrücklauf DA10S...

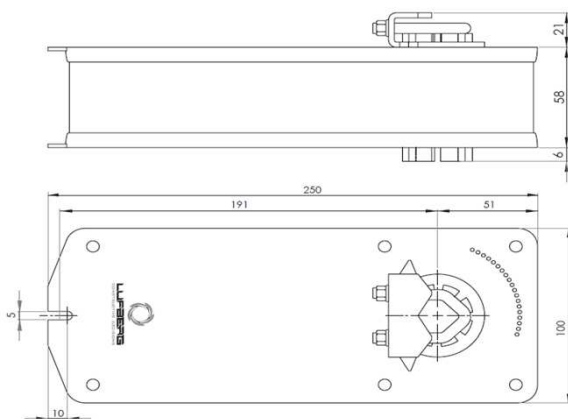
### Ausführung Übersicht

| Drehmoment | Ansteuerung | Klappengröße          | Nennspannung | Hilfsschalter    | Modell           |
|------------|-------------|-----------------------|--------------|------------------|------------------|
| 10Nm       | Auf-Zu      | < 2,0m <sup>2</sup> * | 24V AC/DC    | -                | <b>DA10S24</b>   |
|            |             |                       |              | 2 SPDT**         | <b>DA10S24S</b>  |
|            | -           |                       |              | <b>DA10S24P</b>  |                  |
|            | 2 SPDT**    |                       |              | <b>DA10S24PS</b> |                  |
|            | Auf-Zu      |                       | 230V AC      | -                | <b>DA10S220</b>  |
|            |             |                       |              | 2 SPDT**         | <b>DA10S220S</b> |

### Technische Daten

| Modell                                     | DA10S24 (S)             | DA10S24P (S)                         | DA10S220 (S) |
|--|-------------------------|--------------------------------------|--------------|
| Drehmoment                                 |                         | 10Nm                                 |              |
| Laufzeit - Motor/Federrücklauf             | 80s / < 25s             | 150s / < 20s                         | 80s / < 25s  |
| Ansteuerung                                | Auf-Zu                  | 0-10V                                | Auf-Zu       |
| Nennspannung                               | 24V AC/DC               | 24V AC/DC                            | 230V AC      |
| Frequenz                                   |                         | 50/60Hz (AC)                         |              |
| Leistungsverbrauch                         |                         |                                      |              |
| - Betrieb                                  | 6,0W                    | 2,5W                                 | 6,0W         |
| - Ruhestellung                             | 3,0W                    | 0,4W                                 | 3,0W         |
| - Dimensionierung                          | 5,0VA                   | 10,0VA                               | 5,0VA        |
| Drehwinkel                                 |                         | -5°~90°                              |              |
| - Einstellung                              |                         | 5°~85° (5° Schritt)                  |              |
| Drehsinn                                   |                         | wählbar durch Montage L / R          |              |
| Gewicht                                    | 2,4 kg                  | 2,4 kg                               | 2,4 kg       |
| Schallleistungspegel - Motor/Federrücklauf |                         | <50 dB(A) / <62 dB(A)                |              |
| Rückführsignal                             | -                       | 0 - 10V                              | -            |
| El. Anschluss                              |                         | Klappenstellantrieb enthält 1m Kabel |              |
| Hilfsschalter                              |                         | 3 (1.5)A, 230V                       |              |
| Schutzart                                  |                         | IP54                                 |              |
| Schutzklasse                               | III Schutzkleinspannung | III Schutzkleinspannung              | II           |
| Umgebungsfeuchte                           |                         | 95% RF, ohne Kondensation            |              |
| Umgebungstemperatur                        |                         | -30~+50 °C                           |              |
| Lagertemperatur                            |                         | -40~+70 °C                           |              |
| Lebensdauer                                |                         | 60 000 Sicherheitsstellungen         |              |
| Mechanischer Anschluss                     |                         |                                      |              |
| - Rundwelle                                |                         | von ø10 bis ø19mm                    |              |
| - Vierkantwelle                            |                         | von 10x10 bis 16x16mm                |              |
| Handverstellung                            |                         | durch Handkurbel                     |              |
| Normen und Standards                       |                         | Konformitätserklärung, ISO, CE, EAC  |              |

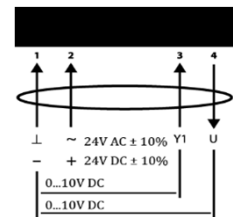
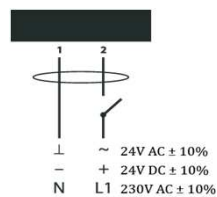
### Abmessungen (mm)



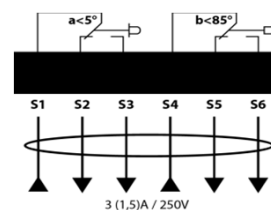
### Elektrische Installation

Auf-Zu

Stetig



Hilfsschalter



\* Max. Klappengröße ist für optimalen Bedingungen (ohne den Einfluss der Luftströmung, Druckdifferenz, etc.) berechnet.  
 \*\* Hilfsschalter Typ - SPDT (Single-Pole Double-Throw)



## Электропривод с пружинным возвратом DA10S...

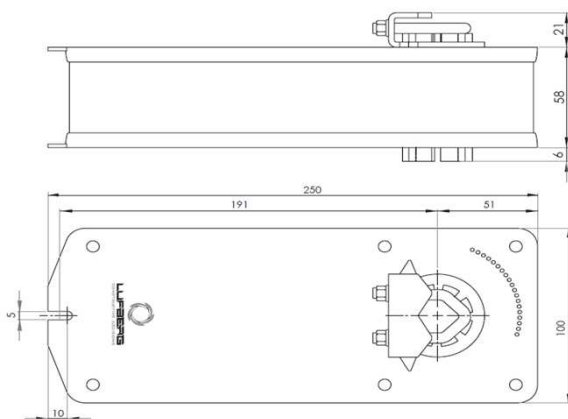
**Таблица выбора моделей**

| Крутящий момент | Управление          | Площадь заслонки      | Электропитание      | Вспомогательные переключатели | Модель          |                  |
|-----------------|---------------------|-----------------------|---------------------|-------------------------------|-----------------|------------------|
| 10Нм            | открыто/<br>закрыто | < 2,0м <sup>2</sup> * | 24В AC/DC           | -                             | <b>DA10S24</b>  |                  |
|                 |                     |                       |                     | 2 SPDT**                      | <b>DA10S24S</b> |                  |
|                 | -                   |                       |                     | <b>DA10S24P</b>               |                 |                  |
|                 | пропорциональное    |                       | 2 SPDT**            | <b>DA10S24PS</b>              |                 |                  |
|                 |                     |                       | открыто/<br>закрыто | 230В AC                       | -               | <b>DA10S220</b>  |
|                 |                     |                       |                     |                               | 2 SPDT**        | <b>DA10S220S</b> |

**Технические характеристики**

| Модель                                      | DA10S24 (S)           | DA10S24P (S)                          | DA10S220 (S)    |
|---|-----------------------|---------------------------------------|-----------------|
| Крутящий момент                             |                       | 10Нм                                  |                 |
| Время срабатывания - двигатель/пружинный в. | 80с / < 25с           | 150с / < 20с                          | 80с / < 25с     |
| Управление                                  | открыто/закрыто       | 0-10В                                 | открыто/закрыто |
| Напряжение                                  | 24В AC/DC             | 24В AC/DC                             | 230В AC         |
| Частота                                     |                       | 50/60Гц (AC)                          |                 |
| Мощность                                    |                       |                                       |                 |
| - во время вращения                         | 5,0Вт                 | 2,5Вт                                 | 5,0Вт           |
| - в состоянии покоя                         | 3,0Вт                 | 0,4Вт                                 | 3,0Вт           |
| - расчётная                                 | 5,0ВА                 | 10,0ВА                                | 5,0ВА           |
| Угол поворота                               |                       | -5°~90°                               |                 |
| - настройка                                 |                       | 5°~85° (5° шаг)                       |                 |
| Направление вращения                        |                       | определяется стороной монтажа привода |                 |
| Вес   | 2,4кг                 | 2,4 кг                                | 2,4 кг          |
| Уровень шума - двигатель/пружинный возврат  |                       | <50 дБ(А) / <62 дБ(А)                 |                 |
| Сигнал обратной связи                       | -                     | 0-10В                                 | -               |
| Электрическое соединение                    |                       | подсоединенный кабел 1м               |                 |
| Вспомогательные переключатели               |                       | 3 (1.5)А, 230В                        |                 |
| Степень защиты                              |                       | IP54                                  |                 |
| Класс защиты                                | III низкое напряжение | III низкое напряжение                 | II              |
| Влажность окружающей среды                  |                       | 95% RH без конденсации                |                 |
| Температура окружающей среды                |                       | -30~+50 °С                            |                 |
| Температура хранения                        |                       | -40~+70 °С                            |                 |
| Срок службы                                 |                       | 60 000 циклов                         |                 |
| Механическое соединение                     |                       |                                       |                 |
| - круглых стержней                          |                       | от Ø10 до Ø19mm                       |                 |
| - квадратный стержней                       |                       | от 10x10 до 16x16mm                   |                 |
| Ручное управление                           |                       | с помощью шестигранного ключа         |                 |
| Соответствие стандартам                     |                       | ISO, CE, EAC                          |                 |

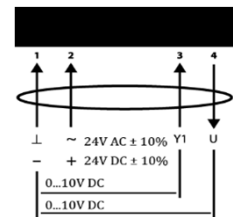
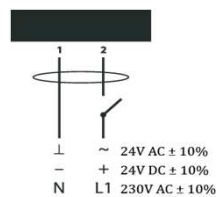
**Габаритные размеры (мм)**



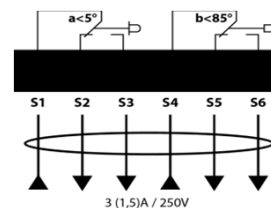
**Электрическое подключение**

Открыто/закрыто

Пропорциональное



Вспомогательные переключатели



\* Максимальная площадь заслонки рассчитана на оптимальных условиях (без влияния воздушного потока, дифференциального давления и т.д.).  
 \*\* SPDT (Single-Pole Double-Throw) — однополюсная группа переключающих контактов.



## Servopohon se zpětnou pružinou DA10S...

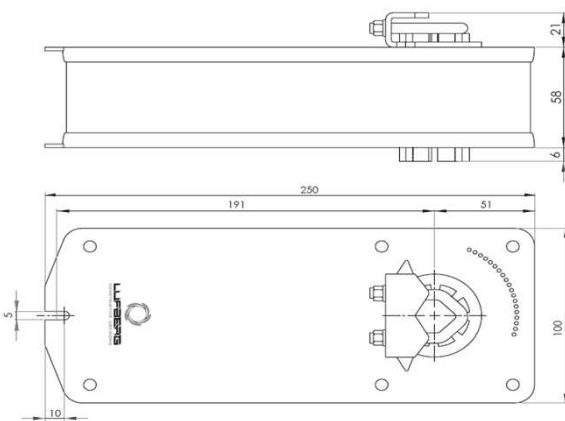
### Přehled provedení

| Krouticí moment | Ovládání             | Plocha klapky         | Napájecí napětí | Pomocné spínače  | Model            |
|-----------------|----------------------|-----------------------|-----------------|------------------|------------------|
| 10Nm            | Otevřeno/<br>zavřeno | < 2,0m <sup>2</sup> * | 24V AC/DC       | -                | <b>DA10S24</b>   |
|                 |                      |                       |                 | 2 SPDT**         | <b>DA10S24S</b>  |
|                 | -                    |                       |                 | <b>DA10S24P</b>  |                  |
|                 | 2 SPDT**             |                       |                 | <b>DA10S24PS</b> |                  |
|                 | Otevřeno/<br>zavřeno |                       | 230V AC         | -                | <b>DA10S220</b>  |
|                 |                      |                       |                 | 2 SPDT**         | <b>DA10S220S</b> |

### Technická specifikace

| Model                                    | DA10S24 (S)      | DA10S24P (S)                     | DA10S220 (S)     |
|--|------------------|----------------------------------|------------------|
| Krouticí moment                          |                  | 10Nm                             |                  |
| Doba přestavení - motor /pružina         | 80s / < 25s      | 150s / < 20s                     | 80s / < 25s      |
| Ovládání                                 | otevřeno/zavřeno | 0 -10V                           | otevřeno/zavřeno |
| Napájecí napětí                          | 24V AC/DC        | 24V AC/DC                        | 230V AC          |
| Frekvence                                |                  | 50/60Hz (AC)                     |                  |
| Příkon                                   |                  |                                  |                  |
| - provozní                               | 6,0W             | 2,5W                             | 6,0W             |
| - v klidové poloze                       | 3,0W             | 0,4W                             | 3,0W             |
| - pro dimenzování                        | 5,0VA            | 10,0VA                           | 5,0VA            |
| Pracovní úhel                            |                  | -5°~90°                          |                  |
| - rozsah nastavení                       |                  | 5°~85° (5° krok)                 |                  |
| Směr otáčení                             |                  | polohou montáže servopohonu      |                  |
| Hmotnost                                 | 2,4 kg           | 2,4 kg                           | 2,4 kg           |
| Hladina akustického výk. - motor/pružina |                  | <50 dB(A) / <62 dB(A)            |                  |
| Signál zpětné vazby                      | -                | 0 - 10V                          | -                |
| Elektrické připojení                     |                  | kabel délky 1m                   |                  |
| Pomocné sínače                           |                  | 3 (1.5)A, 230V                   |                  |
| Stupeň krytí                             |                  | IP54                             |                  |
| Třída ochrany                            | III nízké napětí | III nízké napětí                 | II               |
| Provozní vlhkost                         |                  | 95% RH, bez kondenzace           |                  |
| Provozní teplota                         |                  | -30~+50 °C                       |                  |
| Skladovací telota                        |                  | -40~+70 °C                       |                  |
| Životnost                                |                  | 60 000 havarijních poloh         |                  |
| Mechanické připojení                     |                  |                                  |                  |
| - kruhový hřídel                         |                  | od ø10 do ø19mm                  |                  |
| - čtyřhranný hřídel                      |                  | od 10x10 do 16x16mm              |                  |
| Ruční přestavení                         |                  | s pomocí klíčky                  |                  |
| Normy a standardy                        |                  | Prohlášení o shodě, ISO, CE, EAC |                  |

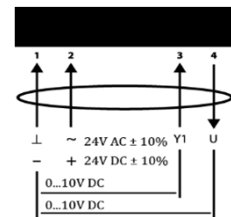
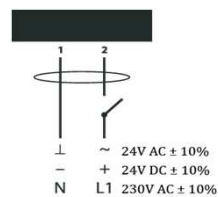
### Rozměry (mm)



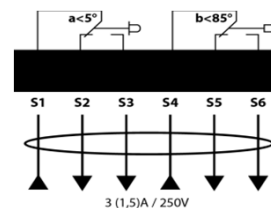
### Elektrické zapojení

Otevřeno/zavřeno

Spojité



Pomocné spínače



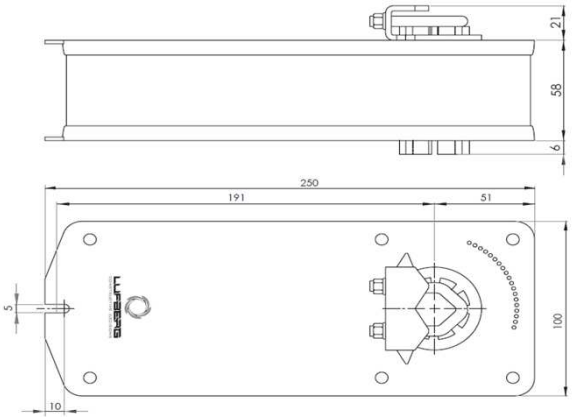
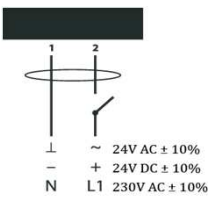
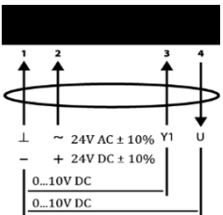
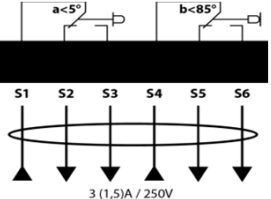
\* Maximální plocha klapky je počítána pro optimální podmínky (bez vlivu proudění vzduchu, rozdílu tlaků, atd.).  
\*\* SPDT (Single-Pole Double-Throw)



## Siłownik ze sprężyną powrotną DA10S...

| Właściwości     |                       |                           |                       |                         |                  |                 |
|-----------------|-----------------------|---------------------------|-----------------------|-------------------------|------------------|-----------------|
| Moment obrotowy | Sterowanie            | Powierzchnia przepustnicy | Napięcie zasilające   | Przełączniki pomocnicze | Model            |                 |
| 10Nm            | Otwarte/<br>zamknięte | < 2,0m <sup>2</sup> *     | 24V AC/DC             | -                       | <b>DA10S24</b>   |                 |
|                 |                       |                           |                       | 2 SPDT**                | <b>DA10S24S</b>  |                 |
|                 | -                     |                           |                       | <b>DA10S24P</b>         |                  |                 |
|                 | Proporcjonalne        |                           | 2 SPDT**              | <b>DA10S24PS</b>        |                  |                 |
|                 |                       |                           | Otwarte/<br>zamknięte | 230V AC                 | -                | <b>DA10S220</b> |
|                 |                       |                           |                       | 2 SPDT**                | <b>DA10S220S</b> |                 |

| Specyfikacja techniczna                   |                     |   |                   |
|---|---------------------|---|-------------------|
| Model                                     | DA10S24 (S)         | DA10S24P (S)                              | DA10S220 (S)      |
| Moment obrotowy                           |                     | 10Nm                                      |                   |
| Czas przestawienia - silnik/sprężyna      | 80s / < 25s         | 150s / < 20s                              | 80s / < 25s       |
| Sterowanie                                | otwarte/zamknięte   | 0 -10V                                    | otwarte/zamknięte |
| Napięcie zasilające                       | 24V AC/DC           | 24V AC/DC                                 | 230V AC           |
| Częstotliwość                             |                     | 50/60Hz (AC)                              |                   |
| Pobór mocy                                |                     |   |                   |
| - podczas pracy                           | 6,0W                | 2,5W                                      | 6,0W              |
| - w spoczynku                             | 3,0W                | 0,4W                                      | 3,0W              |
| - moc znamionowa                          | 5,0VA               | 10,0VA                                    | 5,0VA             |
| Kąt obrotów                               |                     | -5°~90°                                   |                   |
| - zakres ustawień                         |                     | 5°~85° (krok 5°)                          |                   |
| Kierunek obrotów                          |                     | w zależności od pozycji montażu siłownika |                   |
| Ciężar                                    | 2,4 kg              | 2,4 kg                                    | 2,4 kg            |
| Poziom mocy akustycznej - silnik/sprężyna |                     | <50 dB(A) / <62 dB(A)                     |                   |
| Sygnal sprzężenia zwrotnego               | -                   | 0 - 10V                                   | -                 |
| Podłączenie elektryczne                   |                     | kabel o długości 1m                       |                   |
| Przełączniki pomocnicze                   |                     | 3 (1.5)A, 230V                            |                   |
| Stopień ochrony                           |                     | IP54                                      |                   |
| Klasa ochrony                             | III niskie napięcie | III niskie napięcie                       | II                |
| Wilgotność podczas pracy                  |                     | 95% RH, bez kondensacji                   |                   |
| Temperatura podczas pracy                 |                     | -30~+50 °C                                |                   |
| Temperatura magazynowania                 |                     | -40~+70 °C                                |                   |
| Trwałość                                  |                     | 60 000 pozycji awaryjnych                 |                   |
| Przylączenie mechaniczne                  |                     |   |                   |
| - wałek okrągły                           |                     | od $\varnothing$ 10 do $\varnothing$ 19mm |                   |
| - wałek czworokątny                       |                     | od 10x10 do 16x16mm                       |                   |
| Regulacja ręczna                          |                     | za pomocą korbki                          |                   |
| Normy i standardy                         |                     | Deklaracja zgodności, ISO, CE, EAC        |                   |

| Wymiary (mm)  | Podłączenie elektryczne   |   |
|---|---|---|
|   | Otwarte/zamknięte   | Proporcjonalne  |
|  |                                 |  |
|   | <p>Przełączniki pomocnicze</p>  |   |

\* Maksymalna powierzchnia przepustnicy obliczona dla warunków optymalnych (bez wpływu cyrkulacji powietrza, różnic ciśnienia itd.).  
\*\* SPDT (Single-Pole Double-Throw)