

Датчик температуры наружный / датчик для помещений с повышенной влажностью, с пассивным выходом

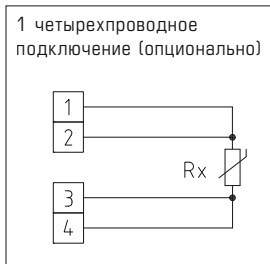
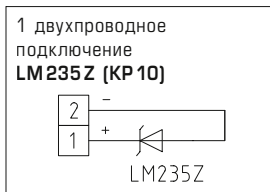
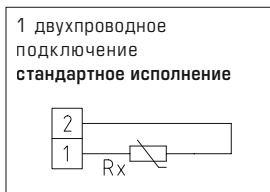
Наружный термометр сопротивления / датчик наружной температуры **THERMASGARD® ATF 1** (встроенный датчик) с пассивным выходом, корпусом из пластика с высокой ударной вязкостью и быстрозаворачиваемыми винтами.

Наружный термометр сопротивления / датчик наружной температуры **THERMASGARD® ATF 01** (встроенный датчик) с пассивным выходом, корпусом из пластика с высокой ударной вязкостью и защелкивающейся крышкой.

Служит для измерения наружной температуры, температуры в помещениях с повышенной влажностью — например, как наружный датчик, датчик наружной температуры, для установки на наружных стенах, в холодильных установках и теплицах, в залах, в промышленности и в сельском хозяйстве. Наружный монтаж осуществляется преимущественно с северной стороны или в защищенных местах. В случае возможного попадания прямых солнечных лучей следует применять защитное приспособление **WS 01** или **WS 04**.

ТЕХНИЧЕСКИЕ ДАННЫЕ

Диапазон измерения:	-50...+90 °C
Чувствительные элементы / выход:	пассивный (см. таблицу), внутренний
Тип подключения:	по двухпроводной схеме (четырёхпроводное подключение для PT100/PT1000A, для других датчиков — опционально)
Измерительный ток:	< 0,6 mA (Pt1000) < 1,0 mA (Pt100) < 0,3 mA (Ni1000, Ni1000 TK5000) < 2,0 мВт (NTC xx) 400 µA...5 mA (LM235Z)
Корпус:	пластик, устойчивый к ультрафиолетовому излучению, полиамид, 30 % усиление стеклянными шариками, цвет — транспортный белый (аналогичен RAL 9016), ATF 01 с защелкивающейся крышкой, ATF 1 с быстрозаворачиваемыми винтами (комбинация шлиц / крестовой шлиц)
Размеры корпуса:	72 x 64 x 37,8 мм (Тур 1 / Тур 01)
Подсоединение кабеля:	резьбовой кабельный ввод из пластика (M 16 x 1,5; с разгрузкой от натяжения, сменный, макс. внутренний диаметр 10,4 мм) или разъем M12 согласно DIN EN 61076-2-101
Электрическое подключение:	0,14–1,5 мм², по винтовым зажимам
Сопротивление изоляции:	≥ 100 МОм, при +20 °C (500 В постоянного тока)
Допустимая относительная влажность воздуха:	< 95 %, без конденсата
Класс защиты:	III (согласно EN 60730)
Степень защиты:	ATF 01 IP54 (согласно EN 60529) Корпус проверен TÜV SÜD, отчет № 713160960A (Тур 01) ATF 1 IP67 (согласно EN 60529) Корпус проверен TÜV SÜD, отчет № 713139052 (Тур 1)



THERMASGARD® ATF 01 Датчик температуры наружный / датчик для помещений с повышенной влажностью, Standard с защелкивающейся крышкой

Тип / WG03	Чувств. элемент / выход	Арт. №
ATF 01		IP54
ATF01 Pt100	Pt100 (согласно DIN EN 60751, класс B)	1101-1030-1003-000
ATF01 Pt1000	Pt1000 (согласно DIN EN 60751, класс B)	1101-1030-5001-000
ATF01 Ni1000	Ni1000 (согласно DIN EN 43760, класс B, TCR = 6180 млн ⁻¹ / K)	1101-1030-9001-000
ATF01 NiTK	Ni1000 TK5000 (TCR = 5000 млн ⁻¹ / K), LG-Ni1000	1101-1031-0001-000
ATF01 LM235Z	LM235Z (TCR = 10 мВ / K; 2,73 В при 0 °C), KP10	1101-1032-1001-000
ATF01 NTC1,8K	NTC 1,8K	1101-1031-2001-000
ATF01 NTC10K	NTC 10K	1101-1031-5001-000
ATF01 NTC20K	NTC 20K	1101-1031-6001-000
Дополнительная плата:	другие чувствительные элементы в качестве опции Подсоединение кабеля с разъемом M12 согласно DIN EN 61076-2-101	по запросу по запросу

ПРИНАДЛЕЖНОСТИ

WS-01	Приспособление для защиты от солнечных лучей и посторонних предметов , 184 x 180 x 80 мм, из высококач. стали V2A (1.4301)	7100-0040-2000-000
WS-04	Приспособление для защиты от непогоды и солнечных лучей , 130 x 180 x 135 мм, из высококач. стали V2A (1.4301)	7100-0040-7000-000

подробная информация в последнем разделе!



S+S REGELTECHNIK

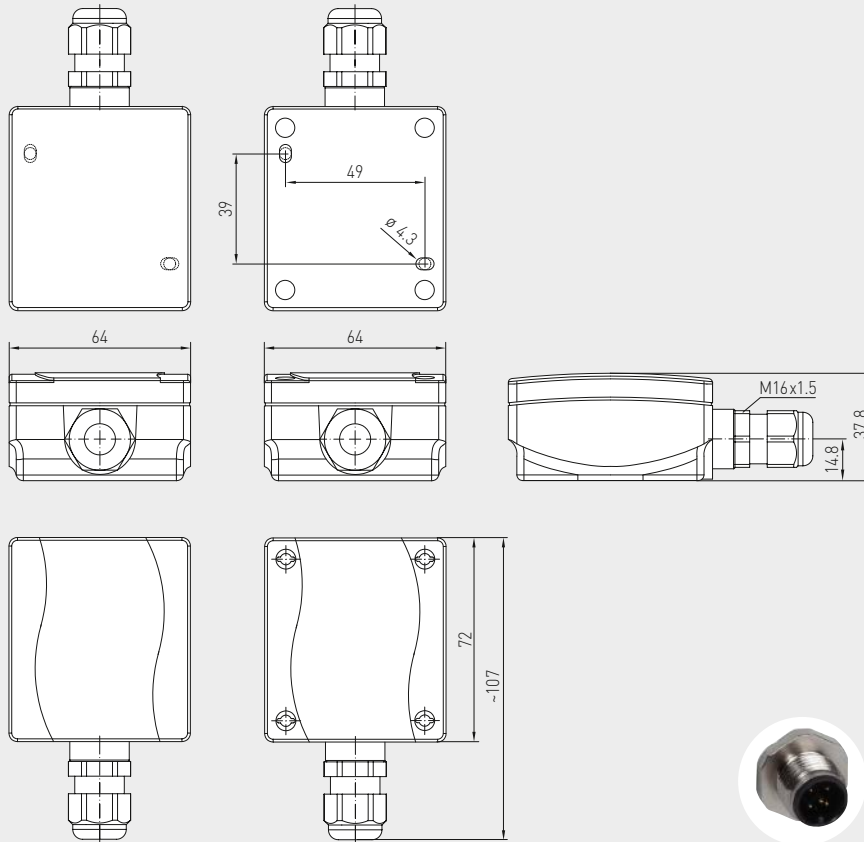
THERMASGARD® ATF 1
THERMASGARD® ATF 01

Датчик температуры наружный / датчик для помещений с повышенной влажностью, с пассивным выходом



Габаритный чертёж

ATF 1
ATF01



с защелкивающейся
крышкой

с быстрозаворачиваемыми
винтами

разъем M12
(опционально по запросу)

ATF 01
с защелкивающейся
крышкой
(IP54)



ATF 1
с быстрозаворачиваемыми
винтами
(IP67)



THERMASGARD® ATF 1 Датчик температуры наружный / датчик для помещений с повышенной влажностью, Premium с быстрозаворачиваемыми винтами

Тип / WG03	Чувств. элемент / выход	Арт. №
ATF 1		IP67
ATF1 Pt100	Pt100 (согласно DIN EN 60 751, класс B)	1101-1040-1003-000
ATF1 Pt1000	Pt1000 (согласно DIN EN 60 751, класс B)	1101-1040-5001-000
ATF1 Pt1000A	Pt1000 (согласно VDI/VDE 3512, класс A-TGA)	1101-1040-6003-000
ATF1 Ni1000	Ni1000 (согласно DIN EN 43 760, класс B, TCR = 6180 млн ⁻¹ /K)	1101-1040-9001-000
ATF1 NiTK	Ni1000 TK5000 (TCR = 5000 млн ⁻¹ /K), LG-Ni1000	1101-1041-0001-000
ATF1 LM235Z	LM235Z (TCR = 10 мВ/К; 2,73 В при 0 °C), KP10	1101-1042-1001-000
ATF1 NTC1,8K	NTC 1,8K	1101-1041-2001-000
ATF1 NTC10K	NTC 10K	1101-1041-5001-000
ATF1 NTC20K	NTC 20K	1101-1041-6001-000
Дополнительная плата:	другие чувствительные элементы в качестве опции Присоединение кабеля с разъемом M12 согласно DIN EN 61076-2-101	по запросу по запросу

ПРИНАДЛЕЖНОСТИ

WS-01	Приспособление для защиты от солнечных лучей и посторонних предметов, 184 x 180 x 80 мм, из высококач. стали V2A (1.4301)	7100-0040-2000-000
WS-04	Приспособление для защиты от непогоды и солнечных лучей, 130 x 180 x 135 мм, из высококач. стали V2A (1.4301)	7100-0040-7000-000

подробная информация в последнем разделе!